

РЕАКТОРЫ МОТОРНЫЕ типа РТСМ

Реакторы моторные типа РТСМ (реактор, трехфазный, сухой, моторный) находят широкое применение в цепях преобразователей электроприводов переменного тока. Моторные реакторы в зависимости от вида электропривода, с которым работают, решают различные задачи: обеспечение непрерывности и сглаживание пульсаций тока двигателя, ограничение тока короткого замыкания в цепи нагрузки преобразователя до момента срабатывания защиты.



На практике часто возникает необходимость подведения напряжения к приводам, значительно удаленным от источника питания. Длинные питающие линии обладают большими емкостями, которые способствуют увеличению потерь мощности в цепи. Моторный реактор, кроме защиты изоляции двигателя, компенсирует емкость питающей линии, а также ограничивает гармоники и коммутационные перенапряжения в цепи двигателя.

Реакторы соответствуют требованиям технических условий ТУ ВУ100211261.053-2007.

Номинальное напряжение питания – не более 1000 В. Частота питающей сети – 50 Гц.

Вид климатического исполнения - УЗ по ГОСТ 15150-69, при этом номинальная температура окружающей среды t_a 40 °С.

Номинальные рабочие значения механических внешних воздействующих факторов – по ГОСТ 30631-99 для группы механического исполнения М1:

- для реакторов габаритной мощности до 1,0 кВ·А при установке на горизонтальной и вертикальной плоскостях;
- для реакторов габаритной мощности свыше 1,0 кВ·А при установке на горизонтальной плоскости.

Моторный реактор обеспечивает линейность индуктивности при токе якоря, равном двойной величине номинального тока с допуском (-20) – (+10)%.

В средней катушке реактора размещен термовыключатель для обеспечения тепловой защиты при перегрузках и аварийных режимах работы; исполнение реакторов по условиям установки на месте работы – встраиваемые.

Реакторы предназначены для работы в продолжительном режиме.

Класс нагревостойкости изоляции – В по ГОСТ 8865-93.

По способу защиты от поражения электрическим током реакторы относятся к классу I ГОСТ 12.2.007.0-75 и имеют степень защиты IP00; степень защиты контактов реакторов – IP20 по ГОСТ 14254-96.

Корректированный уровень звуковой мощности при номинальной нагрузке не должен превышать 60 дБА для реакторов габаритных мощностей до 1,0 кВ·А включительно и 70 дБА для реакторов габаритных мощностей свыше 1,0 кВ·А.

По заказу потребителей реакторы могут быть изготовлены с другими значениями номинальных токов, индуктивностей.

Основные технические характеристики моторных реакторов

Обозначение типа	Габаритная мощность, кВ·А	Номинальный ток, А	Номинальная индуктивность, мГн	*Сопротивление обмоток постоянному току, Ом	*Номинальное падение напряжения, В	*Потери в меди, Вт, не более
РТСМ-2,1-30,0(НЗ**) УЗ	0,16	2,10	30,0	1,482312	19,79	21,6
РТСМ-8,0-2,0(НЗ) УЗ		8,00	2,00	0,120768	5,03	25,5
РТСМ-10,0-1,7(НЗ) УЗ		10,0	1,70	0,075315	5,34	24,9
РТСМ-5,3-11,8(НЗ) УЗ	0,25	5,30	11,8	0,286949	19,65	26,6
РТСМ-12,0-1,2(НЗ) УЗ		12,0	1,20	0,054652	4,52	26,0
РТСМ-16,0-0,9(НЗ) УЗ		16,0	0,90	0,032067	4,52	27,3
РТСМ-11,0-4,6(НЗ) УЗ	0,4	11,0	4,60	0,075733	15,90	30,2
РТСМ-24,0-0,7(НЗ) УЗ		24,0	0,70	0,016775	5,28	31,9
РТСМ-16,0-3,8(НЗ) УЗ		16,0	3,80	0,044949	19,10	38,0
РТСМ-30,0-0,5(НЗ) УЗ	0,63	30,0	0,50	0,012554	4,71	37,3
РТСМ-37,0-0,42(НЗ) УЗ		37,0	0,42	0,008487	4,88	38,3
РТСМ-17,0-4,5(НЗ) УЗ		17,0	4,50	0,04283	24,03	40,8
РТСМ-48,0-0,38(НЗ) УЗ	1,0	48,0	0,38	0,005494	5,73	41,8
РТСМ-60,0-0,28(НЗ) УЗ		60,0	0,28	0,003520	5,28	41,8
РТСМ-75,0-0,22(НЗ) УЗ		75,0	0,22	0,002051	5,18	38,1
РТСМ-23,0-3,2(НЗ) УЗ	1,6	23,0	3,20	0,036152	23,12	63,1
РТСМ-90,0-0,19(НЗ) УЗ		90,0	0,19	0,001974	5,37	52,7
РТСМ-115,0-0,17(НЗ) УЗ		115,0	0,17	0,001358	6,14	59,4
РТСМ-43,0-1,8(НЗ) УЗ	2,5	43,0	1,80	0,008137	24,32	49,7
РТСМ-150,0-0,12(НЗ) УЗ		150,0	0,12	0,000700	5,65	51,6
РТСМ-86,0-0,83(НЗ) УЗ		86,0	0,83	0,003167	22,42	77,3

Примечания:

1 Отклонение индуктивности каждой фазы от номинального значения $\pm 10\%$;

2 Отклонение сопротивления обмоток каждой фазы $\pm 10\%$;

* Значения указаны при температуре 40 °С.

** Характеристика термовыключателя: НЗ – нормально замкнутый; НР – нормально разомкнутый. Номинальный ток при $\cos\varphi_n = 1 - 2,5$ А, при $\cos\varphi_n = 0,6 - 1,6$ А.

Габаритные, установочные размеры и масса реакторов

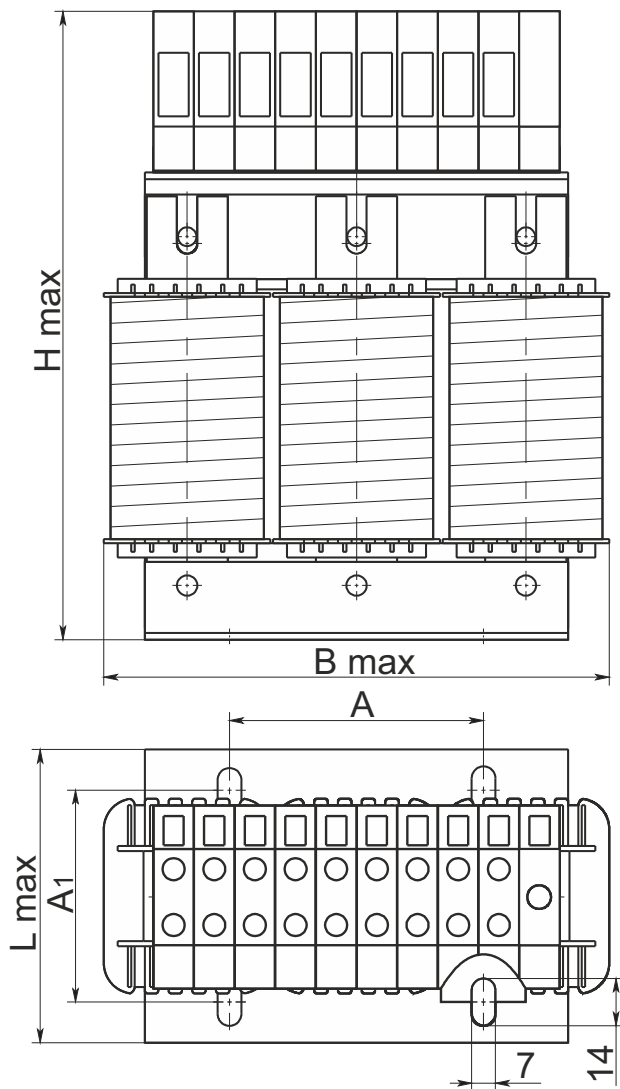


Рис. 1

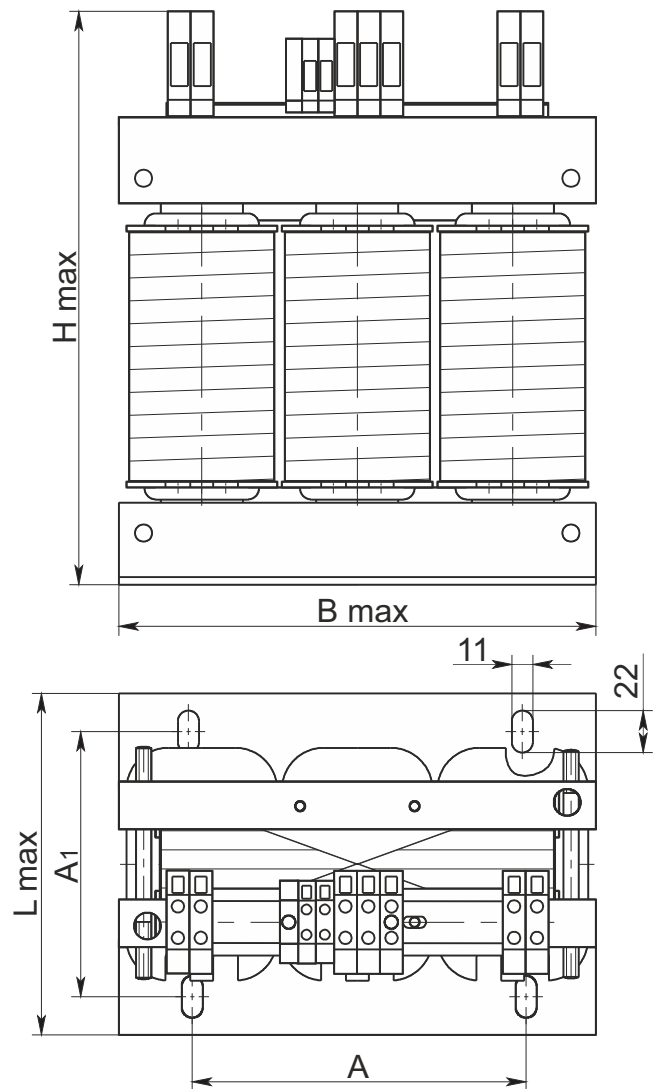


Рис. 2

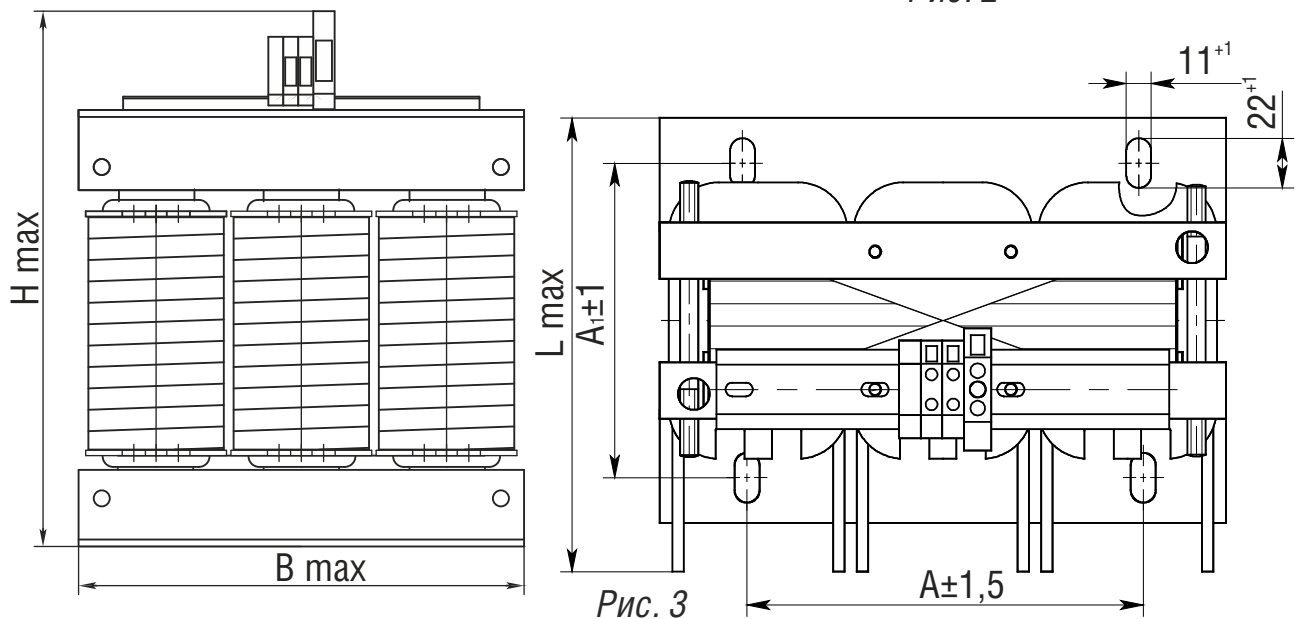


Рис. 3

Размеры в миллиметрах

Обозначение типа	Габаритная мощность, кВт·А	Рис.	А	А ₁	В _{max}	L _{max}	Н _{max}	Масса, кг не более			
РТСМ-2,1-30(НЗ) УЗ	0,16	1	75	52	152	78	210	2,7			
РТСМ-8,0-2,0(НЗ) УЗ								2,6			
РТСМ-10,0-1,7(НЗ) УЗ								3,0			
РТСМ-5,3-11,8(НЗ) УЗ	0,25			63		88		4,4			
РТСМ-12,0-1,2(НЗ) УЗ								3,5			
РТСМ-16,0-0,9(НЗ) УЗ								3,8			
РТСМ-11,0-4,6(НЗ) УЗ	0,4							6,4			
РТСМ-24,0-0,7(НЗ) УЗ	0,63				78	178	104	235	5,3		
РТСМ-16,0-3,8(НЗ) УЗ									10,0		
РТСМ-30,0-0,5(НЗ) УЗ									7,2		
РТСМ-37,0-0,42(НЗ) УЗ									7,8		
РТСМ-17,0-4,5(НЗ) УЗ			1,0	100	98				130	13,1	
РТСМ-48,0-0,38(НЗ) УЗ					11,1						
РТСМ-60,0-0,28(НЗ) УЗ					11,8						
РТСМ-75,0-0,22(НЗ) УЗ					13,5						
РТСМ-23,0-3,2(НЗ) УЗ	1,6	2	175	107	250	150	325	18,5			
РТСМ-90,0-0,19(НЗ) УЗ										19,1	
РТСМ-115,0-0,17(НЗ) УЗ									22,5		
РТСМ-43,0-1,8(НЗ) УЗ	2,5	3				135		178			33,1
РТСМ-150,0-0,12(НЗ) УЗ									235		
РТСМ-86,0-0,83(НЗ) УЗ	4,0	2				129		320	172	355	47,9

Пример записи обозначения реактора трехфазного сухого моторного с номинальным током 30 А, номинальной индуктивностью 0,5 мГн со встроенным нормально замкнутым термовыключателем при заказе и в документации другого изделия:

РТСМ-30-0,5(НЗ) УЗ ТУ ВУ 100211261.082-2013.